

电路简单的特价标准品 OTP 芯片资料 - AC8VM



深圳市环芯半导体有限公司

电话 Tel: 0755-28149272 29058191

传真 Fax: 29058191

地址 Add: 深圳市宝安区龙华东环一路港之都大厦 703

邮箱 QQ: 68681298@qq.com

Http://www.ATChip.Com

电路简单的特价标准品 OTP 资料:

AC8VM是一颗价格便宜，性价比极高的OTP芯片，可存储2-3秒语音，音质效果好，贴片八脚出货。共有2个I/O口，其中1个声音触发按键key0，1个Output输出信号io1，可以用来连马达反馈信号或闪灯,同时也能更改为按键的功能来使用。外围电路简单，仅需一颗104电容，产品方案成本极低。

声音输出只支持PWM直推喇叭模式，但是性价比极高:

无需功放电路直推喇叭（内置0.25W放大功率）PWM输出，共两个IO口，可支持一个节奏闪灯功能。

应用方案例如：门铃叮咚，各种动物叫鸭子叫等，巫婆笑玩具产品短秒数音效等。

芯片基本特性参数:

工作电压： VDD: DC 2 ~ 5V，建议3V或4.5V，语音芯片的最优电压选择。

静态电流： $I_{sb} \leq 1\mu A @ 3V$

工作电流： (无负载) $I_{op}: 1mA @ 3V$

内置震荡电电阻： INT_OSC: +/- 2% 误差

其他方案说明:

- 1) 具体应用模式见每个**独立方案的产品资料**。
- 2) 默认音量最大。
- 3) 电路简单，仅需一颗正负极104电容（0.1uF，PCB设计离芯片越近越好），直推喇叭PWM输出，支持随音乐节奏闪灯，能满足常规的短秒数声音产品需要。
- 4) 常规标准品模式OTP出货，通货为主，交期短，价格优。
参考官方网站：动物叫标准品页面：<http://www.atchip.com/AnimalIC.asp>
- 5) 支持简易的开发定制，但需支付开发费用。

出货形式： 贴片八脚 SOP8 / 150mil 出货, 3-7 天交货。

电路简单的特价标准品 OTP 芯片资料 - AC8VM



深圳市环芯半导体有限公司

电话 Tel: 0755-28149272 29058191

传真 Fax: 29058191

地址 Add: 深圳市宝安区龙华东环一路港之都大厦 703

邮箱 QQ: 68681298@qq.com

Http://www.ATChip.Com

常规应用模式, (如鸭子叫, 巫婆笑) PWM 输出 1 按键(1 闪灯):

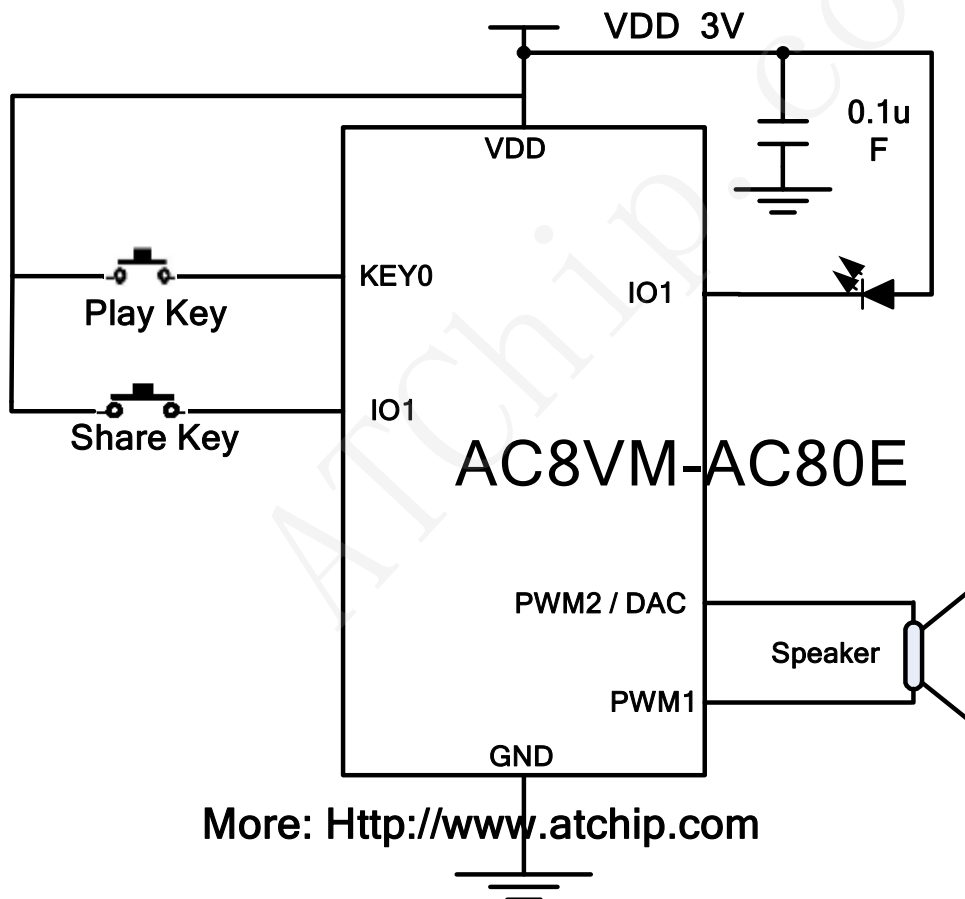
触发方式: KEY0: L/U/I, (播放键, 叮咚门铃一声, 长按长响, 不可打断)

触发方式: IO1: E/U/R, (可选: 可做灯脚或者按键, 默认为3HZ输出信号)

输出信号: IO1: LED灯脚: 3HZ节奏(一秒闪烁三下, Sink与正极接灯)

直推喇叭: 支持喇叭和蜂鸣片: 喇叭是8欧0.5W 范围: 0.25W-1W的喇叭都行。

AC8VM 标准 OTP 语音芯片 IC 接线图 PWM 直推喇叭



更多资料,请访问深圳市环芯半导体有限公司 网站: <http://www.atchip.com/otp.asp>

电路简单的特价标准品 OTP 芯片资料 - AC8VM



深圳市环芯半导体有限公司

电话 Tel: 0755-28149272 29058191

传真 Fax: 29058191

地址 Add: 深圳市宝安区龙华东环一路港之都大厦 703

邮箱 QQ: 68681298@qq.com

Http://www.ATChip.Com

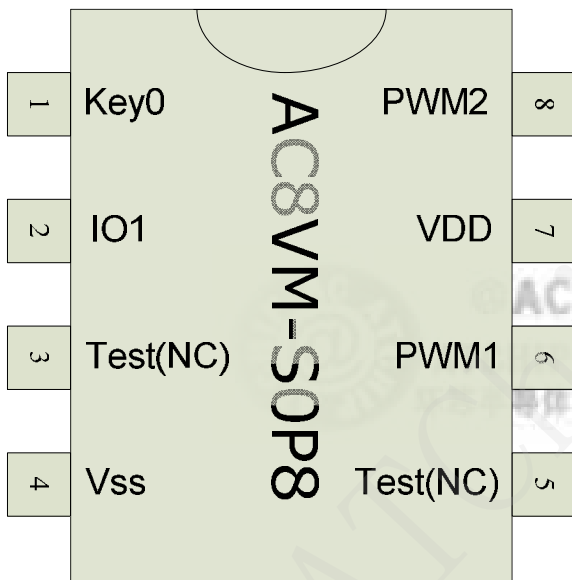
AC8VM Package PIN Information 硬封装资料

AC8VM - SOP8 mil150 贴片八脚

语音芯片 IC 8 脚硬封装芯片资料

最常用最常见的硬封装形式:

直插八脚 DIP8 封装和
贴片八脚 SOP8 封装



PIN	NAME
1	Key0
2	IO1
3	Test(NC)
4	VSS
5	Test(NC)
6	PWM2
7	VDD
8	PWM1

正负极 Vdd, VSS 之间必须接 104 电容。

更多资料,请访问深圳市环芯半导体有限公司 网站: <http://www.atchip.com/>

电路简单的特价标准品 OTP 芯片资料 - AC8VM



深圳市环芯半导体有限公司

电话 Tel: 0755-28149272 29058191

传真 Fax: 29058191

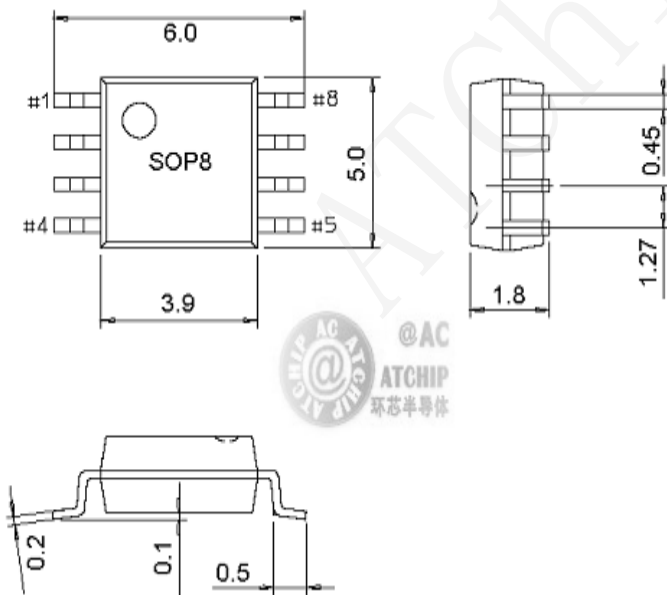
地址 Add: 深圳市宝安区龙华东环一路港之都大厦 703

邮箱 QQ: 68681298@qq.com

Http://www.ATChip.Com

脚位	符号	描述
1	Key0	触发按键 Key0
2	IO1	可做灯脚或者按键, 默认为 3HZ 输出信号
3	Test(NC)	悬空
4	VSS	电源负极, 接地
5	Test(NC)	悬空
6	PWM2	声音输出, PWM2 喇叭
7	VDD	电源正极
8	PWM1	声音输出, PWM1 喇叭

SOP8 贴片芯片封装尺寸大小 (SOP SIZE):



电路简单的特价标准品 OTP 芯片资料 - AC8VM



深圳市环芯半导体有限公司

电话 Tel: 0755-28149272 29058191 传真 Fax: 29058191

地址 Add: 深圳市宝安区龙华东环一路港之都大厦 703

邮箱 QQ: 68681298@qq.com

Http://www.ATChip.Com

可调音量的 AC8VM 芯片电气特性: (ELECTRICAL CHARACTERISTICS)

Parameter 参数	Symbol 符号	Conditions 测试条件	Min 最小	Type 典型	Max 最大	Unit 单位
Operating voltage 工作电压	VDD		2.0	3.0	5	V
Standby current 静态电流	Idd	No Load	-	1	5	uA
Operating current 工作电流	IOP	No Load, VDD=3V	-	600		uA
PWM Driving current 推动电流	Iob			200	-	mA
Voice output delay time 声音输出延时	Tvd			200	-	us
Busy signal Voice output delay time 反馈信号输出延时	Tbd			200	-	us

相关系列产品:

- 1, [AC3Y710](#)常用警报声（外接功放电路，无闪灯，推荐）
- 2, [AC8VC](#)支持DAC功放可调音量的OTP芯片资料（价优量大低至0.43元）
- 3, [AC3Y710L](#)常用警报声带灯（外接功放电路，带2Hz闪灯）
- 4, [AC3Y305](#)四声警报声COB（警车声，消防车声，救护车声，机枪声）
- 5, [ACS9561](#)四声警报SOP8（警车声110，消防车119，救护车120，机关枪）
- 6, [AC80M02](#)语音叮咚声（叮咚两声，门铃叮咚声等）
- 7, [AC9906-JB](#)-六音单音警报声音效芯片-车辆家庭防盗报警系统芯片
- 8, [AC3M01](#)-单音警报声音效芯片-SOT-23封装3个脚芯片
- 9, [AC3M06](#)-六音警报声音效报警器芯片-SOT-23封装3个脚芯片(三极管样式)
- 10, [AC8VM12](#)语音叮咚声（叮咚一声叮咚两声SOP8，门铃叮咚声等）

更多产品: <http://www.atchip.com/speechic.asp>

电路简单的特价标准品 OTP 芯片资料 - AC8VM



深圳市环芯半导体有限公司

电话 Tel: 0755-28149272 29058191

传真 Fax: 29058191

地址 Add: 深圳市宝安区龙华东环一路港之都大厦 703

邮箱 QQ: 68681298@qq.com

Http://www.ATChip.Com

请注意!

静电敏感器件请做好电磁干扰防范。



电路操作注意事项:

静电在很多地方都会产生, 采取下面的防护措施, 可以有效的防止 MOS 电路由于受 静电放电影响而损坏:

- 操作人员要通过防静电腕带接地。
- 设备务必外壳接地。
- 装配过程中使用的工具必须接地。

语音芯片常见注意事项:

1, 语音芯片的喇叭常规为: 8 欧 0.25-0.5 瓦。欧姆值范围: 8-32 欧, 值变大时音量变小变柔。欧功率值范围: 0.25-1 瓦 (W)。无法驱动 4 欧喇叭和 2W 以上的喇叭。

2, 语音芯片电路中正负极的 104 电容 (0.1uF), 除极少数简易功能芯片在纽扣电池 4.5V 以下供电时, 都不能省去, 否则会引发不发声音, 声音中断, 杂音等不良情况。

- 104 电容设计线路板时, 离芯片越近越好!
- 正负极的 104 电容, 除特别注明的简易功能芯片外, **一定不能省!**

3, 应用电路中存在变压器, 马达和大电感元件时, 语音芯片应按电磁规范, 做好相应防范措施, 语音芯片属于敏感器件。