

十秒带背景音乐录变音芯片 - (变音 10 秒 AC6013)



语音芯片开发-深圳市环芯半导体有限公司

电话 Tel: 0755-28149272

086-18922809111

掩膜 OTP: 主营 语音芯片, 玩具 IC, 录音 IC, 门铃 IC, 音乐芯片

邮箱 QQ: 68681298@qq.com

Http://www.ATChip.Com

录变音芯片十秒带背景音乐 AC6013 资料简介:

AC6013 是一颗高性价比的录变音芯片 10 秒录音时长, 独立控制的‘致爱丽丝’背景音乐, 大中小三档音量调节, 录音播放时可以单独开启和关闭背景音乐播放, 不受录音播放影响。变音键 5 档变音效果, 超高采样率的 16 位芯片控制解码, 单段录音变音放音背景音功能。

默认 PWM 声音输出。录音数据断电保留, 支持麦克风的自动增益控制功能。

产品系列包含有 [AC6010](#)-10 秒录音芯片, [AC6013](#)-10 秒录变音 IC, [AC6030](#)-30 秒录音芯片, [AC6033](#)-30 秒录变音 IC, 具有通过程序开发来进行秒数调节的功能, 以实现用户的功能所需。

录变音芯片十秒带背景音乐 AC6013 产品系列的优势:

- 1, AC6013/10 秒录变音芯片有掉电保存功能, 在更改电池后, 声音还是保存在芯片内部。
- 2, 工作电压 2.4V—5.5V;
- 3, 简单易用的录放功能, 录音时间长度 10 秒. 价格便宜, 性价比高。
- 4, 输出方式: 16 位 PWM 声音输出直推喇叭 / (DAC 外接放大电路, 需定制)
- 5, 成熟的市场产品, 超过 10 年的数据保留期。

录音产品出货形式:

硬封装贴片 Sop16, 5 天内交货, 支持客户定制 (需订单样品确认)。

十秒带背景音乐录变音芯片 - (变音 10 秒 AC6013)



语音芯片开发-深圳市环芯半导体有限公司

电话 Tel: 0755-28149272

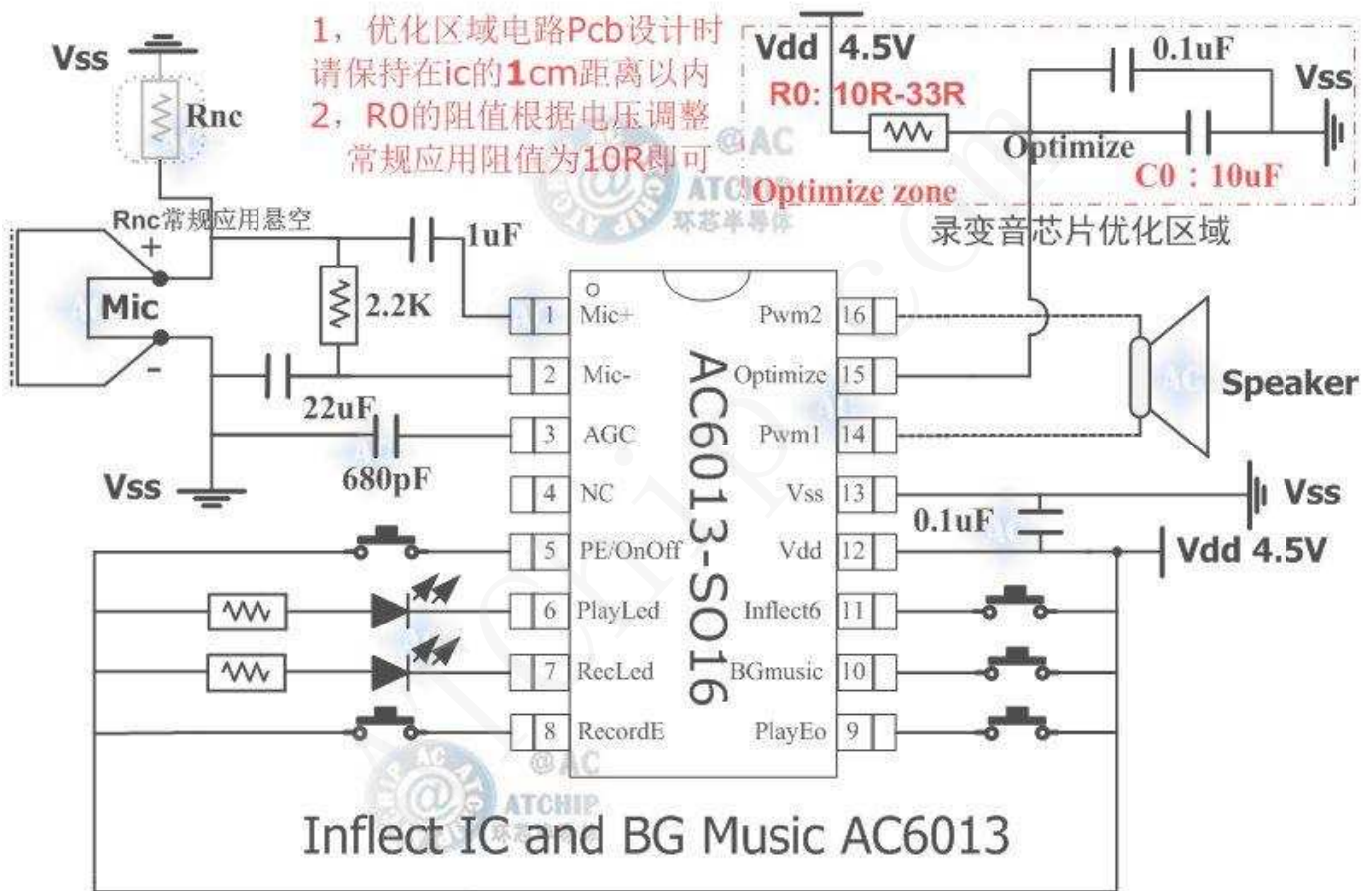
086-18922809111

掩膜 OTP: 主营 语音芯片, 玩具 IC, 录音 IC, 门铃 IC, 音乐芯片

邮箱 QQ: 68681298@qq.com

Http://www.ATChip.com

录变音芯片十秒带背景音乐 AC6013 应用电路 (10 Seconds) :



注：优化区域 (Optimize zone) 电路的元器件不得减少取消。AGC 接地电容必须是 680pF。

*以上电路供参考，如有修改，恕不另行通知！

注意事项：

- 1, 优化区域电路 Pcb 应用设计时，离 ic 的距离请保持在 1cm 以内。越近越好！C0 电容（10uF）尽量保持在 0.6cm 以内。
- 2, R0 的阻值根据电压调整，5V 建议 33R，3.7V 建议 10R。常规录音应用环境下阻值为 10R 即可。

十秒带背景音乐录变音芯片 - (变音 10 秒 AC6013)



语音芯片开发-深圳市环芯半导体有限公司

电话 Tel: 0755-28149272

086-18922809111

掩膜 OTP: 主营 语音芯片, 玩具 IC, 录音 IC, 门铃 IC, 音乐芯片

邮箱 QQ: 68681298@qq.com

Http://www.ATChip.Com

3, C0的电容阻值根据电路稳定性调整, 常规应用为10uF, 部分电路应用需要10uF-33uF来调试。

4, Rnc常规应用悬空。AGC接地电容必须是680pF, 否则录音不正常。

Notes:

1. Optimize zone close to IC within 1cm. C0 should be close to IC within 0.6cm

2. The value of R0 resistance is generally 10R into IC.

3. The value of C0 Decoupling capacitance is generally 10uF into IC.

4. The Rnc is generally no connection. The capacitance of AGC connected to VSS must be 680pF.

录变音芯片十秒带背景音乐 AC6013 功能脚位介绍 :

1, 变音键 6 档(仅对录音内容有效), 1 默认原始速度 (滴两声开启, 区分变音时的‘雾’的音效),

2 第一次按频率快 30% , 3 快 60% , 4 慢 30% , 5 慢 50% , 6 随机的 1-5 档变音播放 (10 秒内进行多个效果随机变音播放, 变音选曲后, 对播放键同样有效)。循环回到 1 默认。

2, 变音背景音开关: 按第一次开启 1, 现在音量 (最大 100%)。按第二次 2, 中等音量 (60)。

按第三次 3, 小音量 (30%), 4, 停止 (和录音结束一样, 滴两声)。

背景音不受录音键和播放键影响, ON/OFF 放音时, 可以开启背景音。

3, 录音灯

4, 放音灯

5, PEO, 触发放一次, 不可打断

6, PONOFF, 按一下一直循环播放, 再按停。

7, RECE, 按一下录 (滴 1 声), 再按停止录(滴 2 声), 到 10 秒自动停(滴 2 声)

十秒带背景音乐录变音芯片 - (变音 10 秒 AC6013)



语音芯片开发-深圳市环芯半导体有限公司

电话 Tel: 0755-28149272

086-18922809111

掩膜 OTP: 主营 语音芯片, 玩具 IC, 录音 IC, 门铃 IC, 音乐芯片

邮箱 QQ: 68681298@qq.com

Http://www.ATChip.Com

录变音芯片十秒带背景音乐 AC6013 sop16 硬封装资料

AC6013 - SOP16 (mil150)

更多功能脚位的硬封装形式:

贴片 16 脚硬封装芯片资料

贴片 16 脚 SOP16 封装

Package Pin



PIN	NAME
1	Mic+
2	Mic-
3	AGC
4	NC
5	PlayE/onoff
6	PlayLed
7	RecordLed
8	RecordE
9	PlayEO
10	BGmusic
11	Inflect6
12	VDD
13	VSS
14	PWM1
15	Optimize
16	PWM2

十秒带背景音乐录变音芯片 - (变音 10 秒 AC6013)



语音芯片开发-深圳市环芯半导体有限公司

电话 Tel: 0755-28149272

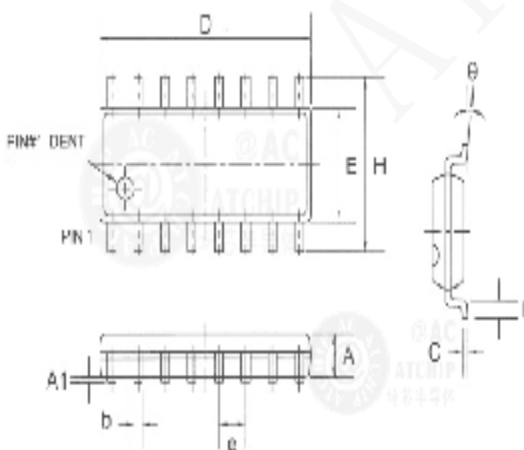
086-18922809111

掩膜 OTP: 主营 语音芯片, 玩具 IC, 录音 IC, 门铃 IC, 音乐芯片

邮箱 QQ: 68681298@qq.com

Http://www.ATChip.Com

PIN	NAME	CNName
1	Mic+	麦克风正
2	Mic-	麦克风负
3	AGC	麦克风自动增益控制
4	NC	空
5	PlayE/onoff	按一下单次播放, 再按停
6	PlayLed	播放状态指示灯
7	RecordLed	录音状态指示灯
8	RecordE	按一下录, 再按停止录
9	PlayEO	触发放一次, 不可打断
10	BGmusic	背景音按键
11	Inflect6	变音按键
12	VDD2	VDD 电源
13	VSS	地级
14	PWM1	喇叭 1 接口
15	VDD1	性能优化脚
16	PWM2	喇叭 2 接口



Symbol	Dimensions In Millimeters			Dimensions In Inches		
	Min	Nom	Max	Min	Nom	Max
A	1.30	1.50	1.70	0.051	0.059	0.067
A1	0.06	0.16	0.26	0.002	0.006	0.010
b	0.30	0.40	0.55	0.012	0.016	0.022
C	0.15	0.25	0.35	0.006	0.010	0.014
D	9.70	10.00	10.30	0.382	0.394	0.406
E	3.75	3.95	4.15	0.148	0.156	0.163
e	—	1.27	—	—	0.050	—
H	5.70	6.00	6.30	0.224	0.236	0.248
L	0.45	0.65	0.85	0.018	0.026	0.033
θ	0°	—	8°	0°	—	8°

外观尺寸 (SOP 16L mil150)

十秒带背景音乐录变音芯片 - (变音 10 秒 AC6013)



语音芯片开发-深圳市环芯半导体有限公司

电话 Tel: 0755-28149272

086-18922809111

掩膜 OTP: 主营 语音芯片, 玩具 IC, 录音 IC, 门铃 IC, 音乐芯片

邮箱 QQ: 68681298@qq.com

Http://www.ATChip.Com

录变音芯片十秒带背景音乐 AC6013 电气参数 (ELECTRICAL CHARACTERISTICS) :

Characteristic	Min.	Typ.	Max.	Unit	Remarks
工作电压	2.5	4.5	5	V	
静态电流	—	10	20	μA	
录音电流	—	6	—	mA	No led
放音电流	—	7	—	mA	No load
工作温度	0	25	60	°C	

录音芯片: 通过触发 REC 录音键将声音内容录音保存下来, 并且在录音完毕后, 再触发 PLAY 播放键播放录音, 并且可以实现重复录放的一种语音储存芯片, 它包括 ADC 和 DAC 两个过程, 都是由芯片本身完成的, 包括语音数据的采集、分析、压缩、存储、播放等步骤。

ADC=Analog Digital Change 模数转换 / DAC= Digital Analog Change 数模转换

主要产品: [AC6010](#)-录音十秒, [AC6030](#)-[录音三十秒](#)。

录音-变音芯片: 通过触发 REC 录音键将声音内容录音保存下来, 并且在录音完毕后, 再触发 PLAY 播放键播放录音, 同时也可以通过内定的程序, 对保存的声音进行变音处理, 再通过触发变音播放键来播放变音后的效果声音, 达到男女声变化, 声音快慢变化, 声音音色变化等功能。

主要产品: [AC6013](#)-[录变音十秒](#) (背景音效: 致爱丽丝音乐),

[AC6033](#)-[录变音三十秒](#) (背景音效: 致爱丽丝音乐)。

背景音效独立播放按键: 致爱丽丝音乐, 高中低音量三挡背景音循环播放。

AC6010,AC6030,AC6013,AC6033 由同一颗芯片开发的标准产品系列, 价格相同。功能不同罢了。AC6010-十秒录音效果最佳, 比特率采样率较高。AC6033-30 秒背景音录放芯片, 相对来说比特率采样率稍低。但是整个产品系列都已经达到了 16 位 24K 采样率以上的声音高品质。

更多录变音芯片资料, 请访问环芯半导体公司网站: <http://www.atchip.com/>