

好听的圣诞音乐芯片（水晶圣诞产品芯片）



深圳市环芯半导体有限公司

电话 Tel: 0755-28149272 29058191 传真 Fax: 0755-29058191

地址 Add: 深圳市宝安区龙华东环一路港之都大厦 703

邮箱 QQ: 68681298@qq.com

Http://www.ATChip.Com

◆ 好听的圣诞音乐芯片（水晶圣诞产品芯片）：

AC8DC09 好听的圣诞音乐芯片（水晶效果好）是一颗高性能单晶片的 CMOS 音乐和语音合成 IC，直接驱动喇叭的圣诞九首音乐芯片。合成的音质效果好，共有 2 个 I/O 口，SOP8 硬封装有其中 1 个按键，1 个灯信号输出脚，。外围少元器件，应用电路简单，价格低，有着很好的产品方案成本优势。

AC8DC09 好听的圣诞音乐芯片（随音乐节奏闪灯和弦圣诞九首贴片 8 脚）同时支持出硬封装芯片形式出货，2V 低电压仍能正常发声，3V 和 4.5 以下供电时仅需一颗 104 电容（0.1uF），语音效果输出稳定。

◆ 好听的圣诞音乐芯片九首音乐芯片的优势：

- 1, 好听的圣诞音乐芯片 9 首 AC8DC09 音乐芯片 IC 内置电阻、外围少元器件，电路简单。
音质效果好，有极好的成本优势。现存的 SOP8 出货，价格便宜。
- 2, 工作电压默认为 1.8V—5.5V, 使用 4.5V 以上供电或者部分直流供电电源时在 VDD5 与 VSS 串一个 0.1uF 电容即可。
- 3, 提供多种产品选择方案, 出货形式选择多:
 - 1), 六个脚的 AC80E8 直插 COB 或其它模组 COB 等（3V—24V 供电应用方案）
 - 2), SOP8 贴片 8 脚, 裸片封装可以选择. Sop8, 主推。COB 需要定制。
- 4, 掩膜方案出货，无需掩膜费，价格成本便宜，最佳的性价比芯片解决方案。
- 5, 喇叭是 8 欧 0.5W 的, 支持 8 欧阻值功率范围 : 0.25W—1W 的喇叭。

好听的圣诞音乐芯片 (水晶圣诞产品芯片)



深圳市环芯半导体有限公司

电话 Tel: 0755-28149272 29058191 传真 Fax: 0755-29058191

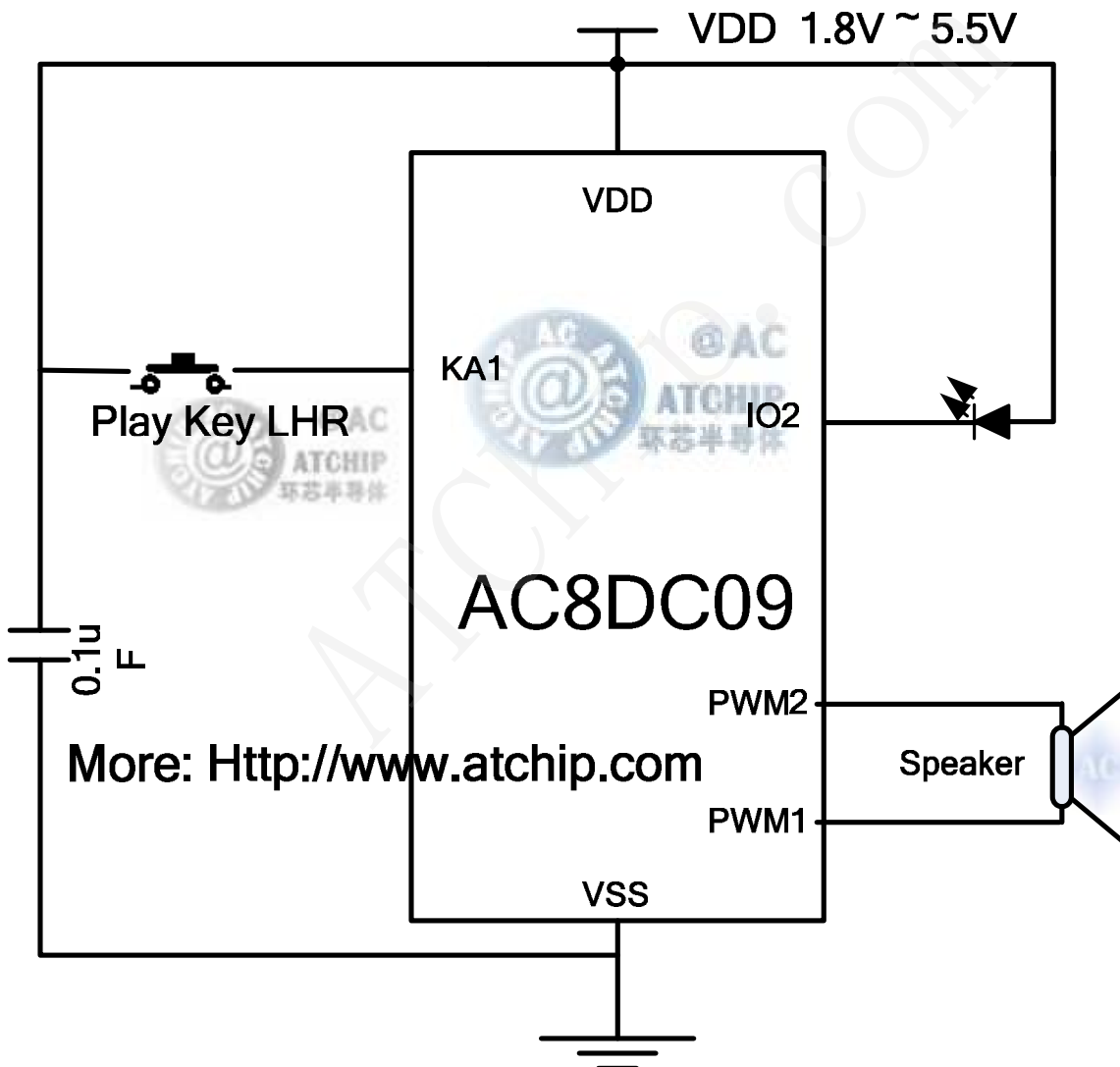
地址 Add: 深圳市宝安区龙华东环一路港之都大厦 703

邮箱 QQ: 68681298@qq.com

Http://www.ATChip.Com

◆ AC8DC09 好听的圣诞音乐芯片应用电路接线方法

播放键触发直推喇叭模式 PWM



好听的圣诞音乐芯片（水晶圣诞产品芯片）



深圳市环芯半导体有限公司

电话 Tel: 0755-28149272 29058191 传真 Fax: 0755-29058191

地址 Add: 深圳市宝安区龙华东环一路港之都大厦 703

邮箱 QQ: 68681298@qq.com

Http://www.ATChip.Com

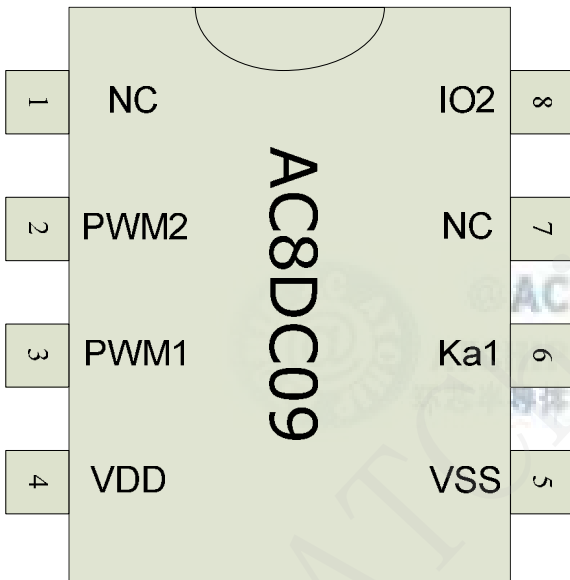
◆ 好听的圣诞音乐芯片 / 水晶效果好 硬封装形式 **SOP8**

AC8DC09-SOP8 好听的圣诞音乐芯

片 / 水晶效果好贴片八脚芯片资料

最常用最常见的硬封装形式:

直插八脚 DIP8 封装和
贴片八脚 SOP8 封装



PIN	NAME
1	NC
2	PWM2
3	PWM1
4	VDD
5	VSS
6	Ka1 (KEY, LUR)
7	NC
8	IO2 (BusyLow)

部分产品丝印型号为: AC8DK09。

功能简述:

KA1 L/H/R (循环播放九首歌曲, 持续按着按键, 九首歌曲会一直顺序循环)

IO2 BUSY 忙信号输出: BUSY Low 信号输出.

好听的圣诞音乐芯片 (水晶圣诞产品芯片)



深圳市环芯半导体有限公司

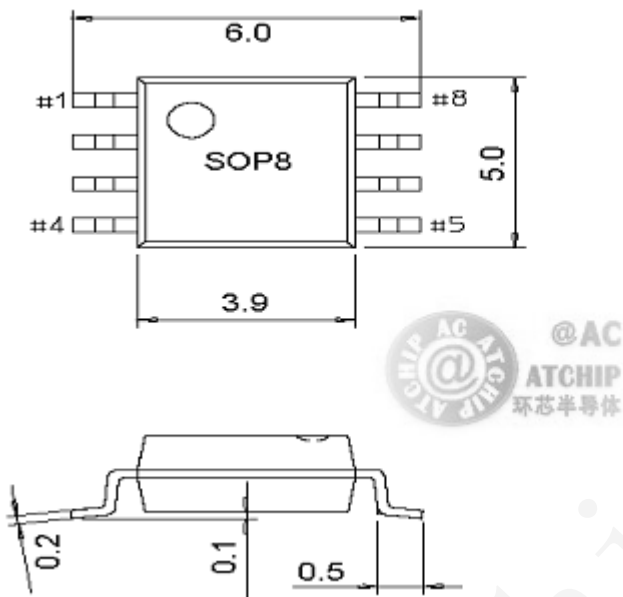
电话 Tel: 0755-28149272 29058191 传真 Fax: 0755-29058191

地址 Add: 深圳市宝安区龙华东环一路港之都大厦 703

邮箱 QQ: 68681298@qq.com

Http://www.ATChip.Com

SOP8 贴片芯片封装尺寸大小(SOP SIZE):



好听的圣诞音乐芯片音乐曲目： 水晶好效果音乐 9 首

1-9 首 好听的圣诞音乐

水晶圣诞音乐

好听的圣诞音乐芯片/水晶效果好功能描述： 一个按键一个灯

KA1 L/H/R (循环播放九首歌曲) 持续按着按键，九首歌曲会一直顺序循环播放；下次触发会从下一首开始播放。播放中可以被其它按键触发，跳到下一首开始播放。

LB0 BUSY 忙信号输出反馈脚，BUSY Low 功能，与正可以接灯，声音播放时亮灯。

好听的圣诞音乐芯片 (水晶圣诞产品芯片)



深圳市环芯半导体有限公司

电话 Tel: 0755-28149272 29058191 传真 Fax: 0755-29058191

地址 Add: 深圳市宝安区龙华东环一路港之都大厦 703

邮箱 QQ: 68681298@qq.com

Http://www.ATChip.Com

◆ DC CHARACTERISTICS 电气特性和参数

Symbol	Parameter	Min.	Typ.	Max.	Unit	Condition
VDD	Operating voltage	1.8	3.0	5.5	V	
I _{sb}	Standby current, VDD=3V/4.5V		1		uA	No loading
I _{op}	Operating current	VDD=3V	850			
		VDD=4.5V	1100			
I _{ih}	Input current (1M ohms pull-low)			3	uA	VDD=3V
				8		VDD=4.5V
I _{ih}	Input current (300k ohms pull-low)			10	uA	VDD=3V
				25		VDD=4.5V
I _{ih}	Input current (100k ohms pull-low)			30	uA	VDD=3V
				80		VDD=4.5V
I _{oh}	Output drive current		-10		mA	VDD=3V, V _{oh} =1.0V
			-20			VDD=4.5V, V _{oh} =2.2V
I _{ol}	Output sink current		20		mA	VDD=3V, V _{ol} =1.0V
			34			VDD=4.5V, V _{ol} =1.0V
I _{oh}	PWM1, PWM2 output current		-65		mA	VDD=3V, V _{oh} =1.5V
I _{ol}			65			VDD=3V, V _{ol} =1.5V
ΔF/F	Frequency deviation by voltage drop	VDD=3V	1		%	F _{osc} (3.0v)-F _{osc} (2.4v) F _{osc} (3v)
		VDD=4.5V	0.1			F _{osc} (4.5v)-F _{osc} (3.0v) F _{osc} (4.5v)
ΔF/F	Frequency lot deviation, (VDD=3V)	-1		1	%	F _{max} (3.0v)-F _{min} (3.0v) F _{max} (3.0v)
F _{osc}	Oscillation Frequency	1.31	1.54	1.61	MHz	VDD=1.8~5.5V

好听的圣诞音乐芯片 (水晶圣诞产品芯片)



深圳市环芯半导体有限公司

电话 Tel: 0755-28149272 29058191 传真 Fax: 0755-29058191

地址 Add: 深圳市宝安区龙华东环一路港之都大厦 703

邮箱 QQ: 68681298@qq.com

Http://www.ATChip.Com

AC8DC09 SIP 6Pin COB Package Information 6 脚

直插 COB 软封装资料/// 最常见语音芯片 COB 软封装形式

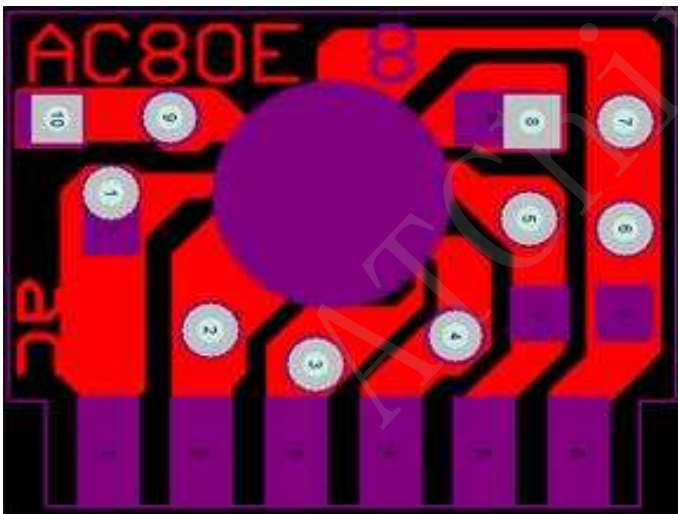
AC8DC09-和弦圣诞 8 首 IC

Sip 6Pin COB AC80E

单列直插 COB 脚位资料

直插语音 COB 脚位资料 AC80E
请参照实际样品情况。

实物图片,仅供参考。
若有改动,恕不另行通知。



直插 1-6 脚顺序为从左至右.

AC60E 出货时第 1 和第 2 脚可以自行定位功能哦。



直插 6 脚 COB 脚位资料:

PIN	NAME
1	KA1(LUR)
2	IO2(BusyLow)
3	PWM1
4	PWM2
5	VDD
6	VSS

更多资料,请访问深圳市环芯半导体有限公司 网站: <http://www.atchip.com/otp.asp>